



Thule Rapid System Kit 4009

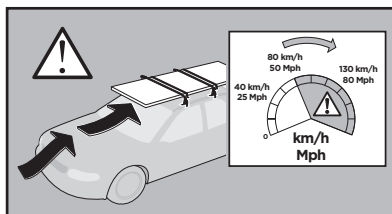
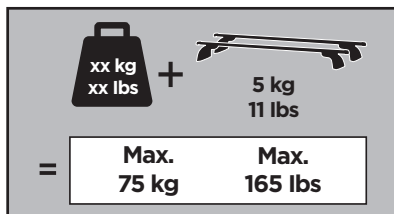
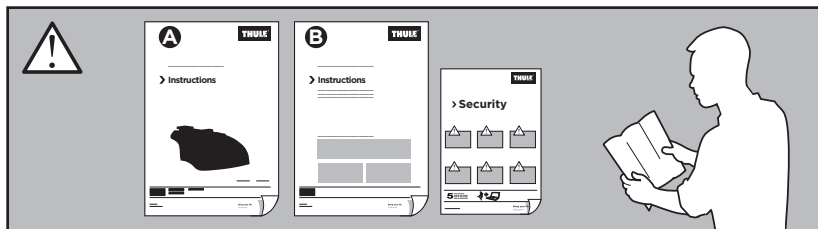
> Instructions

HYUNDAI ix35, 5-dr SUV, 10-

KIA Sportage, 5-dr SUV, 10- / *11-

*North America

This kit is only for vehicles with flush or integrated side railing.

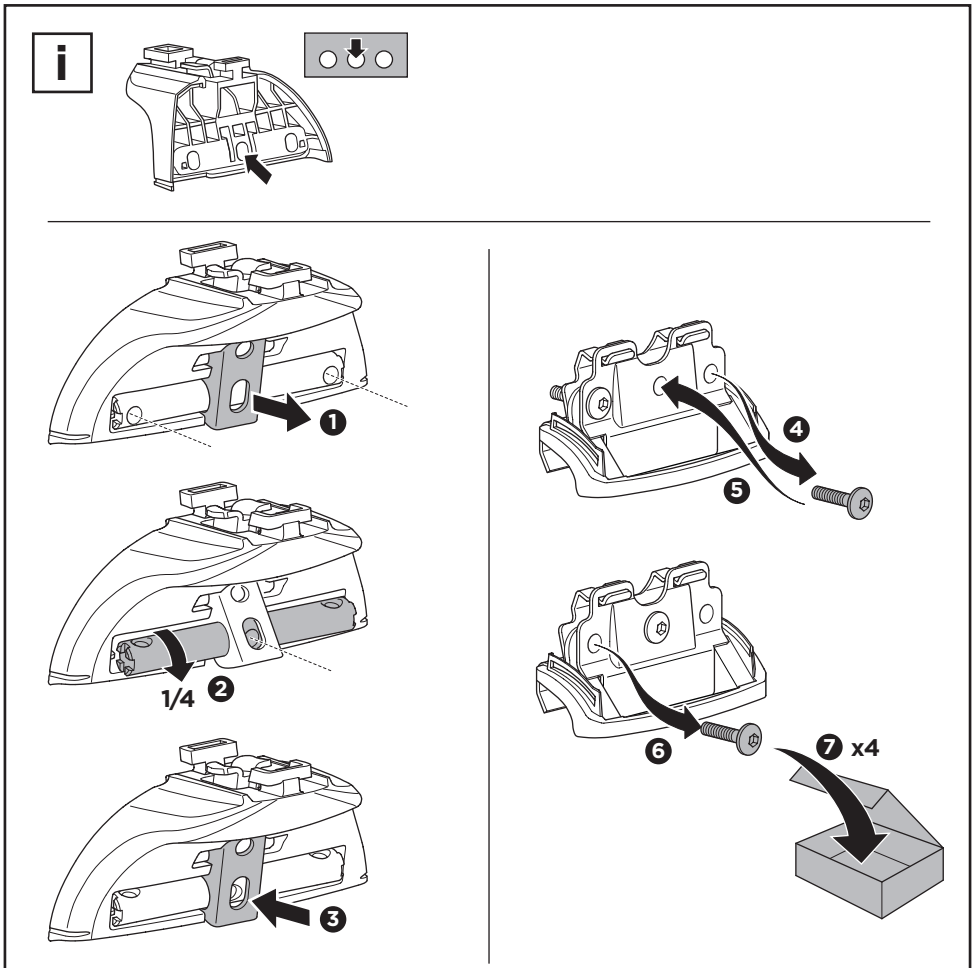
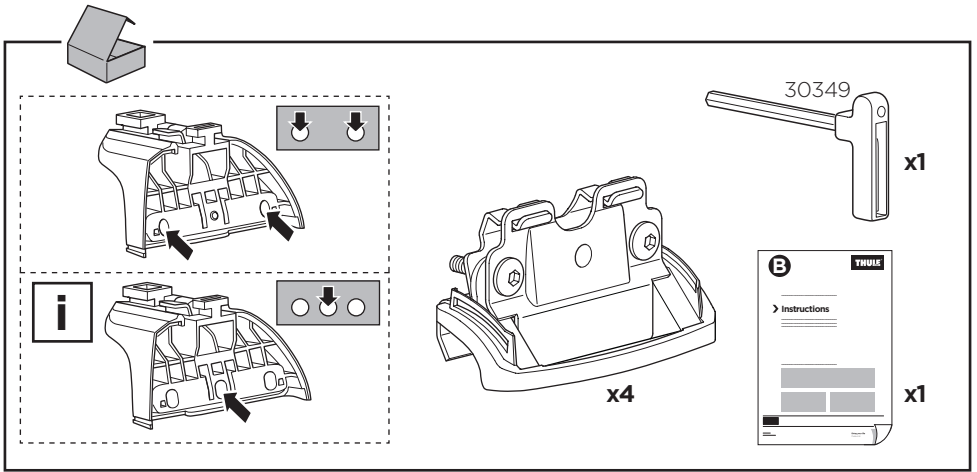


ISO 11154-E

184009

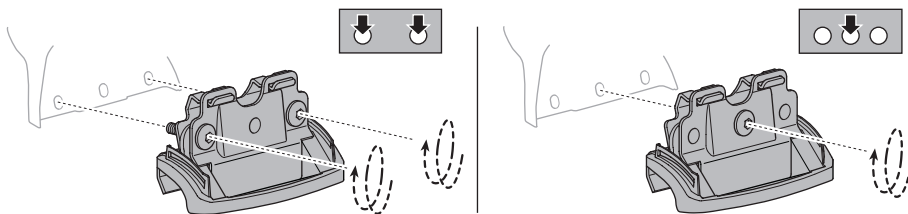
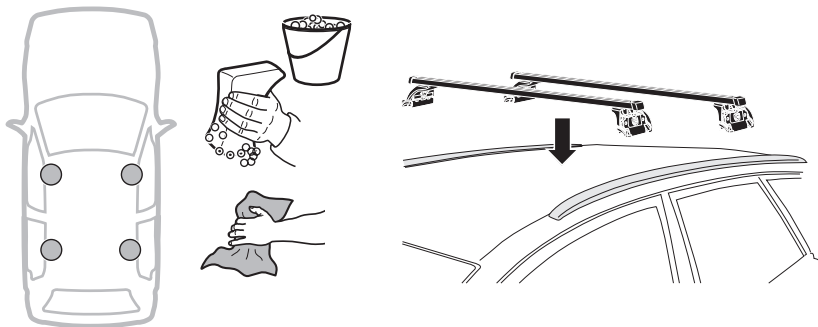
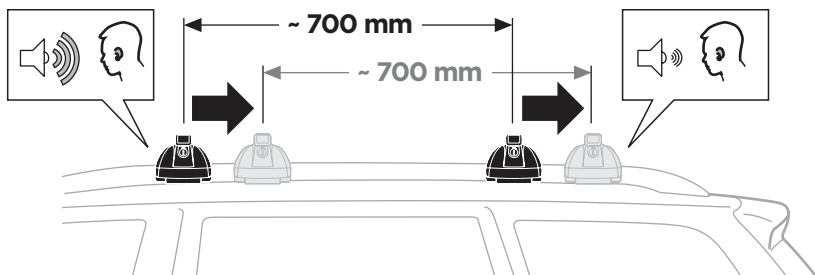
C.20130228
509-4009-03

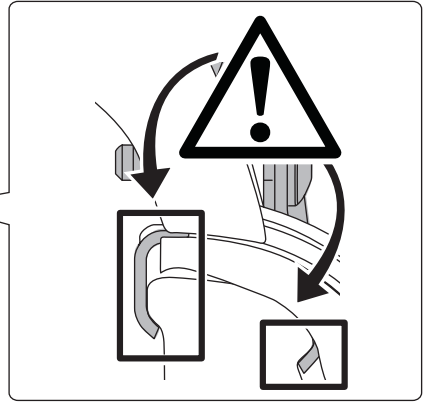
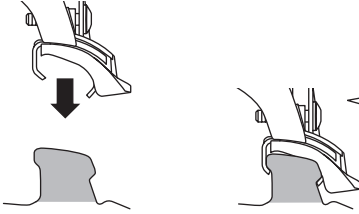
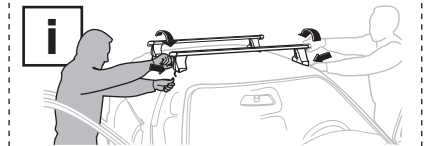
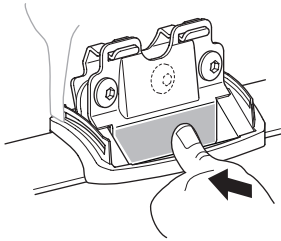
Bring your life
thule.com



1

| | | |
|-------------------------------------|-------------------------------------|----------------------------------|
| EN Only a few turns | ET Ainult mõni pööre | RO Doar câteva rotiri |
| DE Nur wenige Umdrehungen | LV Tikai daži apgriezieni | HU Csak néhány fordítás |
| FR Quelques tours uniquement | LT Tik keli pasukimai | EL Μόνο λίγες περιστροφές |
| NL Slechts enkele slagen | PL Wystarczy kilka obrotów | TR Yalnızca birkaç tur |
| IT Solo qualche giro | RU Только несколько оборотов | بعض دورات فقط AR |
| ES Sólo algunas vueltas | UK Лише декілька обертів | רק מספר סיבובים HE |
| PT Noções básicas | BG Само няколко завъртания | ZH 仅几圈 |
| SV Endast några varv | CS Pouze několik otáček | JA 2～3回転のみ |
| DK Kun nogle få omgange | SK Len niekoľko otáčok | KO 몇 번만 돌리면 됨 |
| NE Bare noen få omdreininger | SL Le nekaj obratov | TH เพียงสองสามรอบ |
| FI Vain muutama kierros | HR/BIH Samo nekoliko okreta | |

**i****2**

A**B**

EN Tighten alternately
DE Die Schrauben abwechselnd anziehen
FR Serrer alternativement chaque côté
NL Afwisselend aan de linker- en de rechterkant aandraaien

IT Alternare il serraggio delle viti
ES Apretar alternativamente
PT Aperte alternadamente

SV Dra åt växelvis
DK Spænd skiftevis
NE Trekk til vekselvis
FI Kierrä vuorotellen

ET Pinguldage vaheldumisi
LV Pievelciēt pamīšus
LT Užsukinėkite pakaitomis

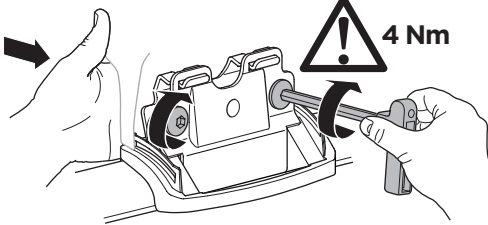
PL Śruby dokręcaj naprzemiennie
RU Затягивайте попеременно
UK Затягти по чергово
BG Затегнете последователно
CS Pokrčteřta bařařznika dokrčřaj dokrčřaj naprzemiennie.

SK Dořahujte striedavo
SL Privijajte izmenično
HR/BiH Naizmjениčno zategnite

RO Strângeți alternativ
HU Egymástól függetlenül szorítandó
EL Ζφίγγείτε εναλλάξ
TR Dönüşümlü sıkın

AR إحكام الربط بالتناوب
HE חזק לסימון

ZH 交替拧紧
JA 自動固定
KO 번갈아 조이기
TH ซึ้นไปสลับกัน

C**C**