

WAECO

by Dometic GROUP



CoolFun CX26, CXT26, CX30

DE 5 Thermoelektrische Kühlbox
Bedienungsanleitung

EN 17 Thermoelectric cooler
Instruction Manual

FR 29 Glacière thermoélectrique
Notice d'emploi

ES 41 Nevera termoeléctrica
Instrucciones de uso

IT 52 Frigorifero termoelettrico
Istruzioni per l'uso

NL 64 Thermo-elektrische koelbox
Gebruiksaanwijzingen

DA 75 Termoelektrisk køleboks
Betjeningsanvisning

SV 86 Termoelektrisk kylbox
Bruksanvisning

NO 97 Termoelektrisk kjøleboks
Bruksanvisning

FI 108 Sähkökäyttöinen kylmälaukku
Käyttöohjeet

PT 119 Geleira termoeléctrica
Manual de instruções

**RU 130 Термоэлектрический
холодильник**
Инструкция по эксплуатации

**PL 143 Przenośna lodówka
termoelektryczna**
Instrukcja obsługi

CS 154 Termoelektrický chladič box
Návod k obsluze

SK 165 Termoelektrický chladiaci box
Návod na obsluhu

HU 176 Termoelektromos hűtőláda
Használati utasítás

- DE** Fordern Sie weitere Informationen zur umfangreichen Produktpalette aus dem Hause Dometic WAECO an. Bestellen Sie einfach unsere Kataloge kostenlos und unverbindlich unter der Internetadresse: www.dometic-waeco.de
- EN** We will be happy to provide you with further information about Dometic WAECO products. Please order our free catalogue with no obligation to buy on our homepage: www.dometic-waeco.com
- FR** Demandez d'autres informations relatives à la large gamme de produits de la maison Dometic WAECO. Commandez tout simplement notre catalogue gratuitement et sans engagement à l'adresse internet suivante : www.dometic-waeco.com
- ES** Solicite más información sobre la amplia gama de productos de la empresa Dometic WAECO. Solicite simplemente nuestros catálogos de forma gratuita y sin compromiso en la dirección de Internet: www.dometic-waeco.com
- IT** Per ottenere maggiori informazioni sull'ampia gamma di prodotti Dometic WAECO è possibile ordinare una copia gratuita e non vincolante del nostro Catalogo all'indirizzo Internet: www.dometic-waeco.com
- NL** Maak kennis met het omvangrijke productschaal van de firma Dometic WAECO. Bestel onze catalogus gratis en vrijblijvend onder het internetadres: www.dometic-waeco.com
- DA** Bestil yderligere information om det omfattende produktudvalg fra Dometic WAECO. Bestil vores katalog gratis og uforpligtende på internetadressen: www.dometic-waeco.com
- SV** Inhämta mer information om den omfattande produktpaletten från Dometic WAECO: Beställ våra kataloger gratis och utan förpliktelser under vår Internetadress: www.dometic-waeco.com
- NO** Be om mer informasjon om det rikholdige produktutvalget fra Dometic WAECO. Bestill vår katalog gratis uforbindtlig på Internettadressen: www.dometic-waeco.com
- FI** Pyytäkää lisää tietoja Dometic WAECO:n kattavista tuotevalikoimista. Tilatkaa tuotekuvastomme maksutta ja sitoumuksetta internet-osoitteesta: www.dometic-waeco.com
- PT** Peça mais informação sobre a ampla gama de produtos da empresa Dometic WAECO. Peça simplesmente os nossos catálogos de forma gratuita e sem qualquer compromisso, disponível no site: www.dometic-waeco.com
- RU** Запросите дальнейшую информацию об обширном ассортименте продукции компании Dometic WAECO. Просто закажите наши каталоги на сайте www.dometic-waeco.com; эта услуга предоставляется бесплатно и ни к чему не обязывает.
- PL** Proszę się zapoznać z informacjami na temat szerokiej gamy produktów Dometic WAECO. Proszę zamówić nasz bezpłatny katalog i zapoznać się z niewiążącą ofertą pod adresem: www.dometic-waeco.com
- CS** Žádejte další informace o rozsáhlé nabídce výrobků firmy Dometic WAECO. Stačí zdarma a nezávazně objednat naše katalogy na internetové adrese: www.dometic-waeco.com
- SK** Vyžiadať si ďalšie informácie o rozsiahlej palete výrobkov Dometic WAECO. Objednajte si bezplatne a nezáväzne náš katalóg na internetovej adrese: www.dometic-waeco.com
- HU** Kérjen további információkat a Dometic WAECO cég széles körű termékpalettájáról. Rendelje meg ingyenes katalógusainkat kötelezettség nélkül a következő internetcímen: www.dometic-waeco.de

1

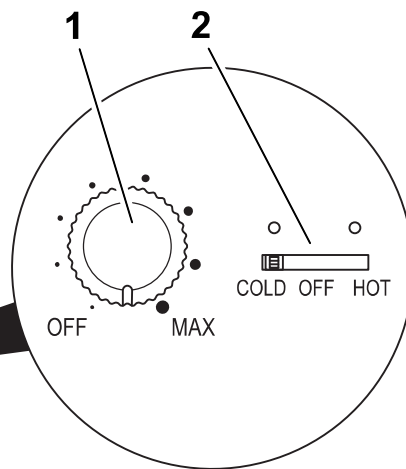
CX30

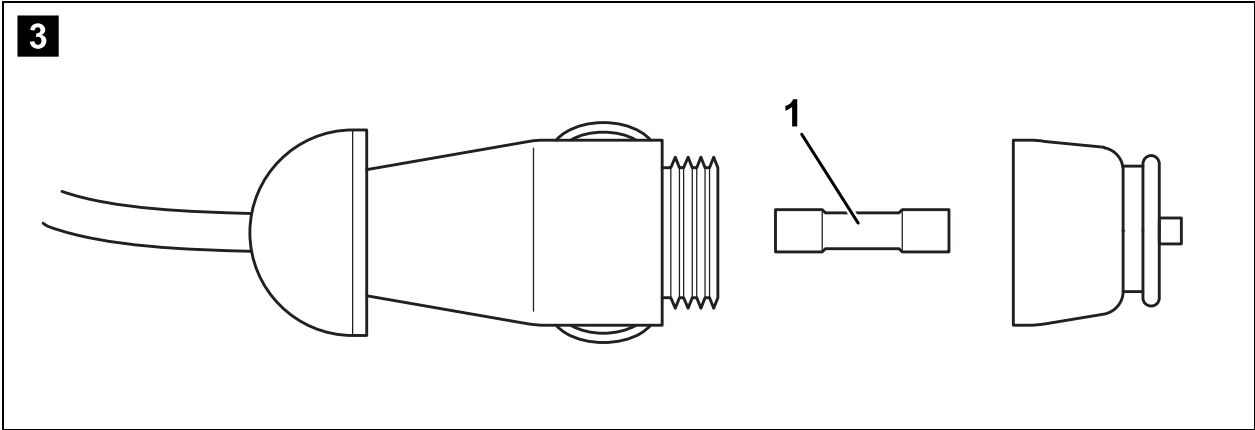


CX26, CXT26



2





Lees deze handleiding voor de ingebruikname zorgvuldig door en bewaar hem. Geef de handleiding bij doorverkoop van het toestel door aan de nieuwe gebruiker.

De fabrikant kan niet aansprakelijk worden gesteld voor schade die is veroorzaakt door **gebruik dat niet volgens de bestemming is** of door **verkeerde bediening**.

Inhoudsopgave

1	Verklaring van de symbolen.	64
2	Veiligheidsinstructies	65
3	Gebruik volgens de voorschriften	68
4	Omvang van de levering	68
5	Technische beschrijving.	69
6	Bediening	70
7	Reiniging en onderhoud.	72
8	Garantie	72
9	Verhelpen van storingen	73
10	Afvoer.	73
11	Technische gegevens	74

1 Verklaring van de symbolen



GEVAAR!

Veiligheidsaanwijzing: Het niet naleven leidt tot overlijden of ernstig letsel.



WAARSCHUWING!

Veiligheidsaanwijzing: Het niet naleven kan leiden tot overlijden of ernstig letsel.

**VOORZICHTIG!**

Veiligheidsaanwijzing: Het niet naleven kan leiden tot letsel.

**LET OP!**

Het niet naleven ervan kan leiden tot materiële schade en de werking van het product beperken.

**INSTRUCTIE**

Aanvullende informatie voor het bedienen van het product.

► **Handeling:** dit symbool geeft aan dat u iets moet doen. De vereiste handelingen worden stap voor stap beschreven.

✓ Dit symbool beschrijft het resultaat van een handeling.

Afb. 1 5, pagina 3: deze aanduiding wijst u op een element in een afbeelding, in dit voorbeeld op „positie 5 in afbeelding 1 op pagina 3”.

2 Veiligheidsinstructies

2.1 Algemene veiligheid

**GEVAAR!**

- Op boten: als uw toestel op het stroomnet is aangesloten, dient u er absoluut voor te zorgen dat de stroomtoevoer via een aardlekschakelaar beveiligd is.

**WAARSCHUWING!**

- Als het toestel zichtbaar beschadigd is, mag het niet in gebruik worden genomen.
- Als de aansluitkabel van dit toestel wordt beschadigd, moet deze, om gevaren te vermijden, door de fabrikant, diens klantenservice of een gelijkwaardig gekwalificeerd persoon vervangen worden.
- Reparaties aan dit toestel mogen uitsluitend door vakmonteurs uitgevoerd worden. Door ondeskundige reparaties kunnen grote gevaren ontstaan.

- Dit toestel kan door kinderen vanaf 8 jaar en ouder evenals door personen met verminderde fysieke, zintuiglijke of geestelijke vermogens of tekortschietende ervaring en/of kennis gebruikt worden, als ze worden begeleid of hun is uitgelegd hoe ze het toestel veilig kunnen gebruiken. Ook dienen ze inzicht te hebben in de gevaren die het gebruik van het toestel met zich meebrengt.
- Reiniging en gebruikersonderhoud mogen niet door kinderen zonder begeleiding worden uitgevoerd.
- Kinderen mogen niet met het toestel spelen.
- Er moet toezicht worden gehouden op kinderen, zodat ze niet met toestel gaan spelen.
- Bewaar en gebruik het toestel buiten het bereik van kinderen onder 8 jaar.
- Bewaar geen explosiegevaarlijke stoffen, zoals spuitbussen met brandbaar drijfgas, in het toestel.

**VOORZICHTIG!**

- Scheid het toestel van het net
 - voor iedere reiniging en ieder onderhoud
 - na elk gebruik
- Levensmiddelen mogen alleen in de originele verpakkingen of geschikte bakken worden opgeslagen.

**LET OP!**

- Vergelijk de spanning op het typeplaatje met de voorhanden energievoorziening.
- Sluit het toestel alleen als volgt aan:
 - met de DC-aansluitkabel aan een DC-stopcontact in het voertuig (bijv. sigarettenaansteker)
 - of met de 230-V-aansluitkabel op het 230-V-wisselstroomnet
- Trek de stekker nooit aan de aansluitkabel uit het stopcontact.
- Als het koeltoestel aan de DC-contactdoos is aangesloten: Klem uw koeltoestel en andere verbruikers van de accu af voor u een snellader aansluit.
- Als het koeltoestel aan de DC-contactdoos is aangesloten: Verbreek de verbinding of schakel het koeltoestel uit, als u de motor uitschakelt. Anders kan de accu worden ontladen.
- Het koeltoestel is niet geschikt voor het transport van bijtende of oplosmiddelhoudende stoffen.

2.2 Veiligheid bij het gebruik van het toestel



GEVAAR!

- Neem nooit blanke leidingen met blote handen vast. Dit geldt vooral bij het gebruik aan het wisselstroomnet.



VOORZICHTIG!

- Let er voor de ingebruikneming op dat de voedingskabel en de stekker droog zijn.



LET OP!

- Gebruik geen elektrische toestellen binnen de koeltoestel, behalve als deze toestellen daarvoor door de fabrikant worden aanbevolen.
- Zet het toestel niet in de buurt van open vlammen of andere warmtebronnen (verwarming, sterke zonnestraling, gasovens enz.).
- **Oververhittingsgevaar!**
Let er altijd op dat de warmte, die bij het bedrijf ontstaat, goed afgevoerd kan worden. Zorg ervoor, dat het toestel op voldoende afstand tot wanden en voorwerpen staat, zodat de lucht kan circuleren.
- Let erop dat de ventilatiesleuven niet worden afgedekt.
- Doe geen vloeistoffen of ijs in het binnenreservoir.
- Dompel het toestel nooit onder water.
- Bescherm het toestel en de kabels tegen hitte en vocht.

3 Gebruik volgens de voorschriften

Het koeltoestel is geschikt voor het koelen (CX26, CXT26, CX30) en verwarmen (alleen CX30) van levensmiddelen. Met een schakelaar kan tussen verwarmings- en koelmodus worden gewisseld (alleen CX30).

Het toestel kan als volgt worden aangesloten:

- CX26: op 12 V \equiv
- CXT26: op 12 V \equiv of op 24 V \equiv
- CX30: op 12 V \equiv of op 230 V \sim

Het koeltoestel is bestemd voor het gebruik thuis en soortgelijke toepassingen, zoals

- in personeelskeukens van winkels, kantoren en andere werkruimtes
- in de landbouw
- door gasten in hotels, motels of andere accommodaties
- in B&B's
- in de catering en vergelijkbaar commercieel gebruik

Het toestel is ook voor op de camping geschikt. Het toestel mag niet aan regen worden blootgesteld.



VOORZICHTIG! Gevaar voor de gezondheid!

Controleer of het koelvermogen van het toestel voldoet aan de eisen van de levensmiddelen of geneesmiddelen die u wilt koelen.

4 Omvang van de levering

Pos. in afb. 1 , pagina 3	Aantal	Omschrijving
1	1	Koeltoestel
–	1	Gebruiksaanwijzing

5 Technische beschrijving

De koelbox is geschikt voor mobiel gebruik. Hij kan waren tot max. 18 °C onder omgevingstemperatuur afkoelen resp. koel houden (CX26, CXT26, CX30) of tot max. 65 °C verwarmen (CX30).

De koeler is een slijtvaste Peltier-koeler met warmteafvoer door middel van een ventilator.

5.1 Bedieningselementen

Pos. in afb. 2 , pagina 3	Omschrijving
1	Koelvermogensregelaar
2	Cold-/Hot-schakelaar

Alleen CX30:

Selecteer met de Cold-/Hot-schakelaar (afb. **2** 2, pagina 3) de gewenste modus.

Wanneer het koeltoestel op een 230-V-wisselstroomnet is aangesloten, kan het in twee verschillende modi gebruikt worden:

- ECO-modus: het koeltoestel verbruikt minder energie
- MAX-modus: het koeltoestel bereikt het maximale koelvermogen

Het gewenste koelvermogen wordt met de koelvermogensregelaar (afb. **2** 1, pagina 3) ingesteld:

- Om het koelvermogen te **verhogen**, draait u de koelvermogensregelaar met de klok mee.

Voor het maximale koelvermogen draait u de koelvermogensregelaar helemaal rechtsom (positie „max”).

- Om het koelvermogen te **verlagen**, draait u de koelvermogensregelaar tegen de klok in.

Om het koeltoestel uit te schakelen, draait u de koelvermogensregelaar helemaal linksom (positie „min”).

Als het koeltoestel op het DC-stopcontact is aangesloten, kan het koelvermogen **niet** worden ingesteld.

6 Bediening



VOORZICHTIG! Gevaar voor de gezondheid!

Levensmiddelen mogen alleen in de originele verpakking of in geschikte bakken worden bewaard.



LET OP! Gevaar voor beschadiging!

- Zorg ervoor dat er zich alleen voorwerpen of waren in het koeltoestel bevinden die op de gekozen temperatuur gekoeld mogen worden.
- Zorg ervoor dat drank of voedsel in glazen flessen niet te sterk afkoelt. Bij het bevriezen zetten drank of vloeibare levensmiddelen uit. Hierdoor kunnen de glazen flessen kapot gaan.
- Zorg ervoor dat het koeltoestel goed geventileerd wordt, zodat de weggetrokken warmte kan worden afgevoerd. Anders is een optimale werking niet gegarandeerd. Met name de ventilatieopeningen mogen niet worden afgedekt.



INSTRUCTIE

- Voordat u het nieuwe koeltoestel in gebruik neemt, moet u het om hygiënische redenen van binnen en van buiten reinigen met een vochtige doek (zie ook hoofdstuk „Reiniging en onderhoud” op pagina 72).
- Een paar waterdruppels kunnen zich afzetten binnen het koeltoestel, als die voor langere tijd heeft gekoeld. Dat is normaal, aangezien het vocht in de lucht tot waterdruppels condenseert, als de temperatuur in het koeltoestel afkoelt. Het koeltoestel is niet defect. Wis het eventueel af met een droge doek.



INSTRUCTIE

Als de greep naar achteren is geklapt of als het koeltoestel wordt gedragen, is het deksel vergrendeld. U kunt het deksel alleen openen als de greep naar voren is geklapt.

6.1 Tips om energie te sparen

- Kies een goed geventileerde en tegen zonnestralen beschermde plaats.
- Als u een verhoogde energie-efficiëntie en een beperkt koelvermogen voor het koeltoestel wilt instellen, gebruik dan de ECO-modus van het koeltoestel.
- Laat warme spijzen eerst afkoelen, voordat u ze in het toestel koel houdt.
- Open het koeltoestel niet vaker dan nodig.
- Laat het koeltoestel niet langer open dan nodig is.

6.2 Koeltoestel in DC-bedrijf gebruiken (CX26, CXT26, CX30)

- Plaats het toestel op een vaste ondergrond.
- Sluit de DC-aansluitkabel aan op de sigarettenaansteker of het DC-stop-contact in het voertuig.



- ✓ Het toestel start met het koelen of verwarmen van de binnenruimte.
- Trek de aansluitstekker eruit om het koeltoestel uit bedrijf te nemen.

6.3 Koeltoestel in AC-bedrijf gebruiken (alleen CX30)

- Plaats het toestel op een vaste ondergrond.
- Sluit de 230-V-aansluitkabel op het wisselstroomnet aan.



- Draai de koelvermogensregelaar (afb. **2** 1, pagina 3) in de gewenste stand.
- Schuif de Cold-Hot-schakelaar (afb. **2** 3, pagina 3) op het bedieningspaneel in de stand „COLD” (koelen) of „HOT” (opwarmen), om de koelbox in te schakelen.
- ✓ Het toestel start met het koelen of verwarmen van de binnenruimte.

6.4 Aansluiten op de sigarettenaansteker



INSTRUCTIE

Let erop dat u eventueel het contact moet inschakelen om het apparaat van stroom te voorzien, als u het koeltoestel aansluit op de sigarettenaansteker van uw voertuig.

7 Reiniging en onderhoud



WAARSCHUWING!

Scheid voor elke reiniging en verzorging het toestel van het net.



LET OP! Gevaar voor beschadiging!

- Reinig het koeltoestel nooit onder stromend water of in afwaswater.
- Gebruik voor het reinigen geen bijtende schoonmaakmiddelen of harde voorwerpen, aangezien het koeltoestel hierdoor beschadigd zou kunnen raken.

- Reinig het toestel van binnen en buiten af en toe met een vochtige doek.
- Zorg ervoor dat de ventilatieopeningen van het toestel vrij zijn van stof en verontreinigingen, zodat de bij het gebruik ontstane warmte kan worden afgevoerd en het toestel niet beschadigd raakt.

8 Garantie

De wettelijke garantieperiode is van toepassing. Als het product defect is, wendt u zich tot het filiaal van de fabrikant in uw land (adressen zie achterkant van de handleiding) of tot uw speciaalzaak.

Voor de afhandeling van de reparatie of garantie dient u de volgende documenten mee te sturen:

- een kopie van de factuur met datum van aankoop,
- reden van de klacht of een beschrijving van de storing.

9 Verhelpen van storingen

Storing	Mogelijke oorzaak	Voorstel tot oplossing
Uw toestel functioneert niet (stekker zit in het stopcontact).	Op het 12-/24-V-stopcontact (sigarettenaanstecker) in het voertuig staat geen spanning.	In de meeste voertuigen moet de contactschakelaar ingeschakeld zijn om de sigarettenaanstecker van spanning te voorzien.
	Op het wisselspanningsstopcontact staat geen spanning.	Probeer een ander stopcontact.
	De binnenventilator of het koelelement is defect.	De reparatie kan alleen door een geautoriseerd servicebedrijf uitgevoerd worden.
Gebruik met het 12-/24-V-stopcontact (sigarettenaanstecker): Het contact is ingeschakeld en de box werkt niet.	De fitting van het 12-/24-V-stopcontact is vervuild. Dit heeft een slecht elektrisch contact tot gevolg.	Als uw koelboxstekker in de 12-/24-V-stopcontactfitting zeer heet wordt, moet de fitting worden gereinigd. Ook kan het zijn dat de stekker niet juist is gemonteerd.
	De zekering van de 12-/24-V-stekker is doorgebrand.	Vervang de zekering van de 12-/24-V-stekker door een gelijkwaardige zekering (afb. 3 1, pagina 4).
	De voertuigzekering is doorgebrand.	Vervang de voertuigzekering van het 12-/24-V-stopcontact (meestal 15 A) (neem hiervoor de gebruiksaanwijzing van uw voertuig in acht).

10 Afvoer

- Laat het verpakkingsmateriaal indien mogelijk recyclen.



Als u het product definitief buiten bedrijf stelt, informeer dan bij het dichtstbijzijnde recyclingcentrum of uw speciaalzaak naar de betreffende afvoervoorschriften.

11 Technische gegevens

	CoolFun CX26	CoolFun CXT26	CoolFun CX30
Aansluitspanning:	12 V \equiv	12/24 V \equiv	12 V \equiv 220 – 240 V \sim , 50/60 Hz
Opgenomen vermogen:	47 W	47 W (12 V \equiv) 55 W (24 V \equiv)	47 W (12 V \equiv koelmodus) 39 W (12 V \equiv verwarmingsmodus) max. 55 W (230 V \sim koelmodus) 39 W (230 V \sim verwarmingsmodus) 7,5 W (230 V \sim , ECO-modus)
Koelvermogen:	max. 18 °C onder omgevingstemperatuur		
Verwarmingsvermogen:			65 °C
Categorie:			Overig vak
Energie-efficiëntieklasse:			A++
Energieverbruik:			66 kWh/annum
Brutoinhoud:	25 l	26 l	30 l
Nuttige inhoud:	24 l	25 l	29 l
Klimaatklasse:	N	N	ST
Omgevings-temperatuur:			16 tot 38 °C
Geluidsemissie:			39 dB
Afmetingen (b x h x d) in mm:	396 x 296 x 395	396 x 296 x 395	396 x 296 x 445
Gewicht:	ca. 3,7 kg	ca. 4,0 kg	ca. 4,3 kg
Keurmerk/certificaat:	